

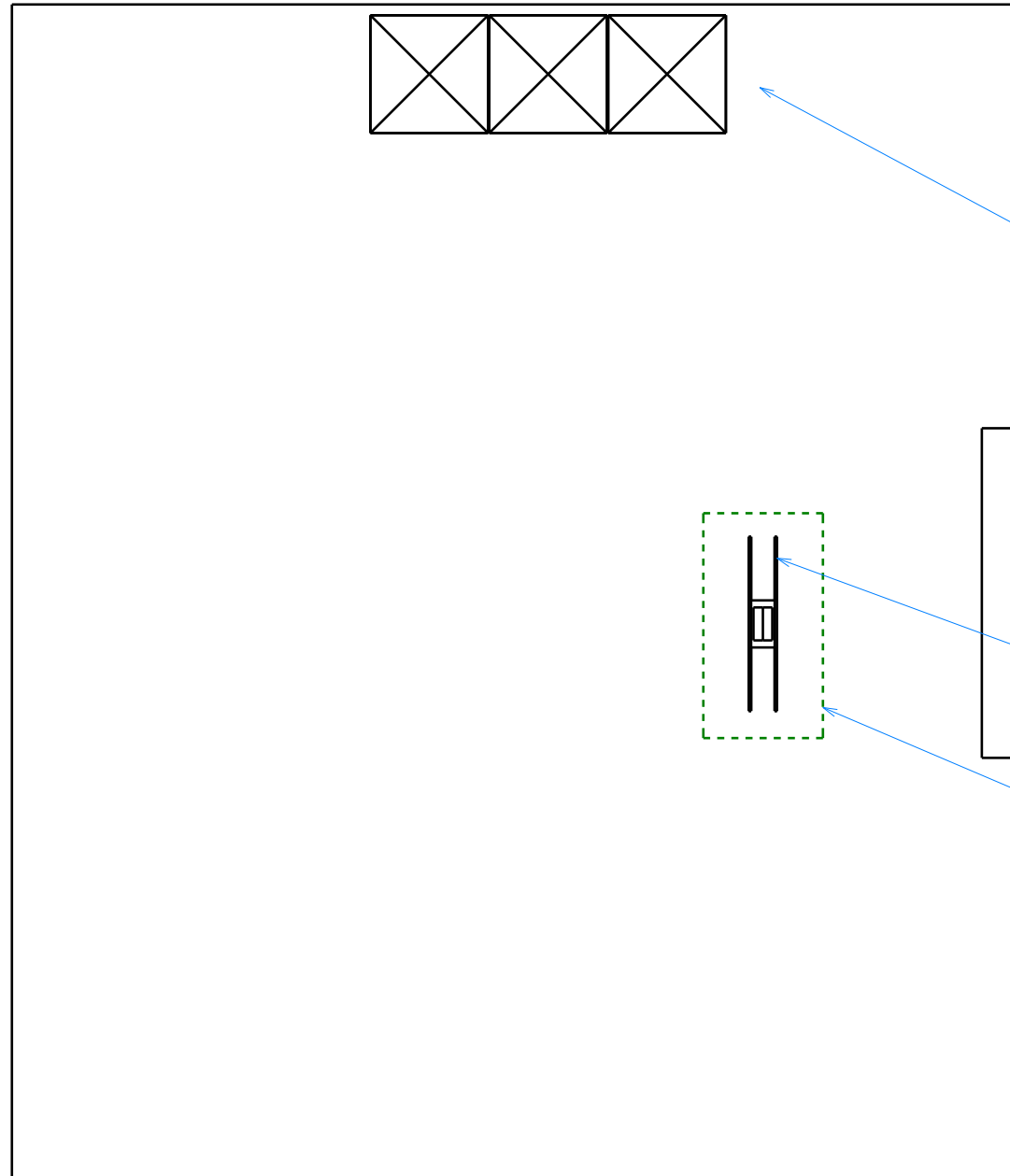
F E D C B A

6 5 4 3 2 1

1 COFFRET ELECTRIQUE  
(lumière)

POINT D'EAU

CONTAINERS ENTERRES  
+ CS + VERRE

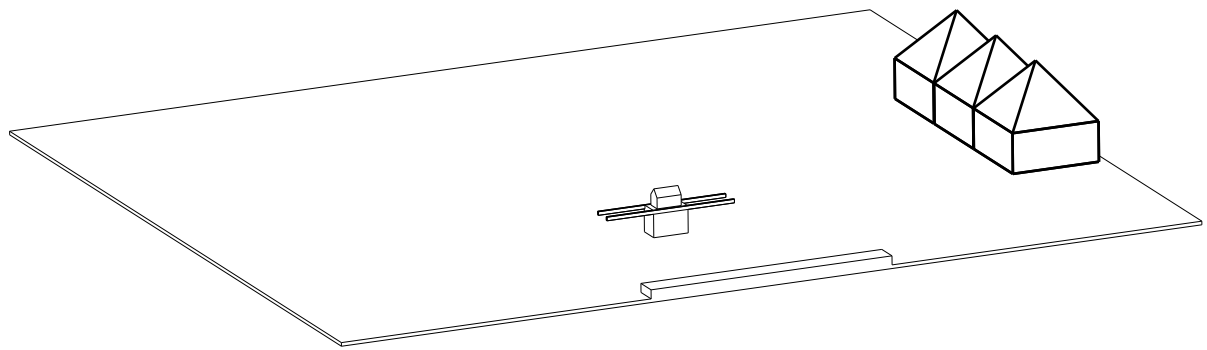


3 CHAPITEAUX 5m x 5m  
OU  
7 CHAPITEAUX 3m x 3m

PALANQUIN

BARRIERES POUR ENCLOS + PAILLE

SAMEDI 18 FEVRIER 2012



DESSINE PAR R. ROTH		HAR CORRER - CLEMENCEAU	
FORMAT A3		CARNAVAL BIARNES	
ECHELLE /		DRAWING NUMBER C011	SHEET 1 / 1

F A

1